

contacts électriques et inductifs pour manomètres



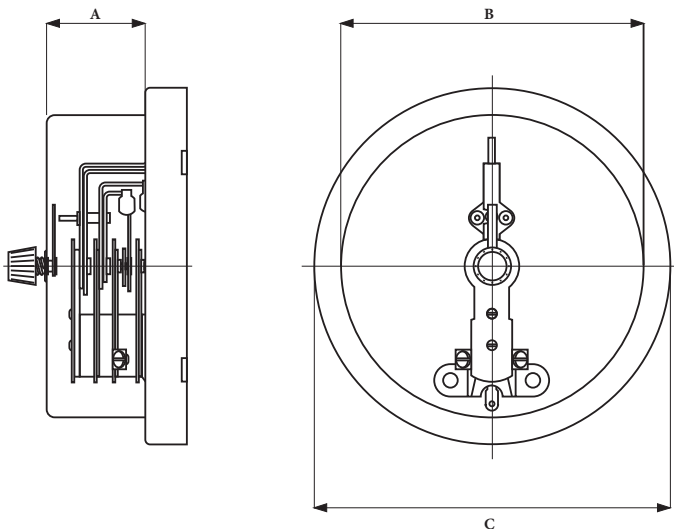
PED 2014/68/EU

Ces appareils sont des dispositifs ayant des contacts mobiles ouverts qui ouvrent et ferment des circuits électriques selon la position de l'aiguille. Ils sont utilisés en combinaison avec des manomètres à tube, à soufflet, à membrane de production de Nuova Fima. Ainsi équipés ils se transforment en pressostats et en limiteurs de pression.

Contact: Electrique sec, électrique à déclenchement magnétique.
Précision: quand l'aiguille de l'instrument est affectée par l'action du raccord de contact il est nécessaire d'ajouter à la précision de l'instrument 50 % de la précision elle même (exception faite pour la zone d'intervention comprise entre $\pm 5\%$ si le contact électrique est à déclenchement magnétique).
Réglage: suivant une courbe de 270°, à partir d'un bouton monté sur le voyant ou à travers une clef mobile.
Connection électrique: à travers un boîtier à câblage PG9 selon DIN43650 ou un câble de 0,5 mt. de longueur.

Température ambiante: de -25 à +65 °C.
Degré de protection: IP 44 selon EN 60529 (optional IP 55)..
Matière des contacts: Argent-Nickel 80/20%, plaqué or. (Or-Argent et Platine-Iridium comme option).
Voyant: en Makrolon.
Suppression de l'instrument: non admise.

DIMENSIONS (mm.)



Contact unique

DN	A	B	C
100	29	95	110,6
150	29	141	161

Double contact

DN	A	B	C
100	36	95	110,6
150	36	141	161

MODELE	MN12/18 DN100-150		
Type de contact	Electrique sec, électrique à déclenchement magnétique		
N°de contacts	1	2	2 indépendants
Raccordement électrique	3 fils + T	3 fils + T	
Câble radial ø (mm)	6...9	6...9	
Sortie câble radial ø (mm)			4 fils + 1 7

MODELE	MD13 DN150		
Type de contact	Electrique sec, électrique à déclenchement magnétique		
N°de contacts	1	2	2 indépendants
Raccordement électrique	3 fils + T	3 fils + T	
Câble radial ø (mm)	6...9	6...9	
Sortie câble radial ø (mm)			4 fils + 1 7
Sortie câble postérieur (1) ø (mm)	2 fils + T 4,8	3 fils + T 6	4 fils + 1 7

(1) seulement pour montage avec bride antérieure (type **E**)

MODELE	MD15-16-17 DN100			MD15-16-17 DN150		
Type de contact	Electrique sec, électrique à déclenchement magnétique			Electrique sec, électrique à déclenchement magnétique		
N°de contacts	1	2	2 indépendants	1	2	2 indépendants
Raccordement électrique	3 fils + T	3 fils + T		3 fils + T	3 fils + T	
Câble radial ø (mm)	6...9	6...9		6...9	6...9	
Sortie câble radial ø (mm)			4 fils + 1 7			4 fils + 1 7
Sortie câble postérieur ø (mm)	2 fils + T (1) 4,8	3 fils + T (1) 6	4 fils + 1 (1) 7	2 fils + T (2) 4,8	3 fils + T (2) 6	4 fils + 1 (2) 7

(1) seulement pour montage avec bride antérieure (type **F**)

(2) seulement pour montage avec bride antérieure (type **E**)

MODELE	MD14 DN100			MD14 DN150		
Type de contact	Electrique sec, électrique à déclenchement magnétique			Electrique sec, électrique à déclenchement magnétique		
N°de contacts	1	2	2 indépendants	1	2	2 indépendants
Raccordement électrique	3 fils + T	3 fils + T		3 fils + T	3 fils + T	
Câble radial ø (mm)	6...9	6...9		6...9	6...9	
Sortie câble radial ø (mm)			4 fils + 1 7			4 fils + 1 7
Sortie câble postérieur ø (mm)	2 fils + T (1) 4,8	3 fils + T (1) 6	4 fils + 1 (1) 7	2 fils + T (2) 4,8	3 fils + T (2) 6	4 fils + 1 (2) 7

(1) seulement pour montage avec bride antérieure (type **F**)

(2) seulement pour montage avec bride antérieure (type **E**)

